

ICS 25.060.99  
J 27  
备案号: 47260—2014

# JB

## 中华人民共和国机械行业标准

JB/T 7270.6—2014  
代替 JB/T 7270.6—1994

JB/T 7270.6—2014

### 曲面转动手柄

Machine handle with sleeve

中华人民共和国  
机械行业标准  
曲面转动手柄  
JB/T 7270.6—2014

\*

机械工业出版社出版发行  
北京市百万庄大街 22 号  
邮政编码: 100037

\*

210mm×297mm·0.5 印张·11 千字

2014 年 12 月第 1 版第 1 次印刷

定价: 12.00 元

\*

书号: 15111·12303

网址: <http://www.cmpbook.com>

编辑部电话: (010) 88379778

直销中心电话: (010) 88379693

封面无防伪标均为盗版



JB/T 7270.6-2014

版权专有 侵权必究

2014-07-09 发布

2014-11-01 实施

中华人民共和国工业和信息化部 发布

表 1 曲面转动手柄的尺寸

单位为毫米

主要尺寸					件号	1	6	2	5	3	4	7
$d$	$L$	$L_1$	$l$	$D$	名称	手柄套 A、B	手柄杆 A、B <sup>a</sup>	弹性套 <sup>a</sup>	平垫圈 <sup>b</sup>	钢丝挡圈 <sup>c</sup>		
M6	50	—	12	16	规格	50	M6	4	2	—		
M8	63	71	14	20		63	M8	5	2.5	7		
M10	80	90	16	25		80	M10	6	3	8		
M12	100	112	18	32		100	M12	8	4	10		
M16	112	126	20	36		112	M16	10	6	14		

<sup>a</sup> 按 JB/T 7270.5。  
<sup>b</sup> 按 GB/T 97.1。  
<sup>c</sup> 按 GB/T 895.1。

3.2 手柄套的型式与尺寸按图 2 及表 2 的规定。

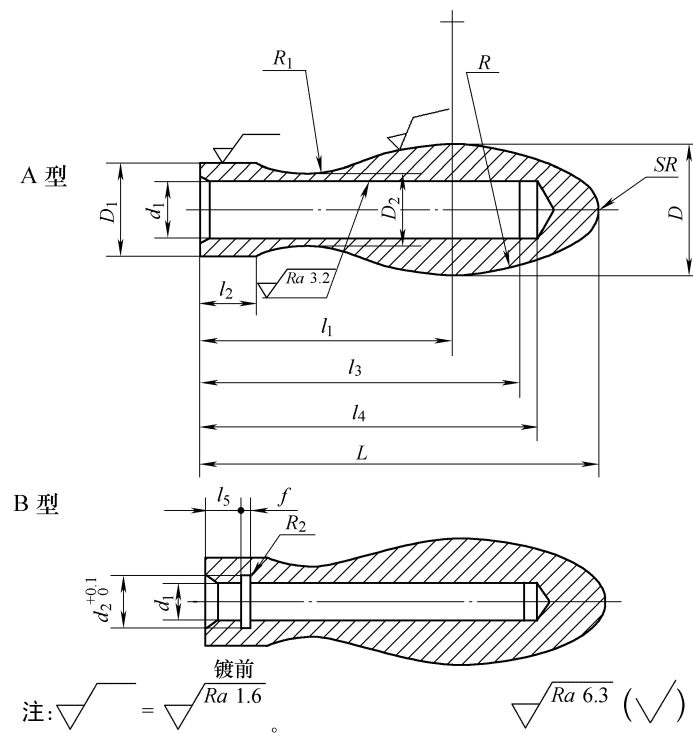


图 2 手柄套

表 2 手柄套尺寸

单位为毫米

$L$	$D$	$D_1$	$d_1$		$d_2$	$l_1$ 参考	$l_2$	$l_3$	$l_4$	$l_5$	$f$	$R_2$	$SR$ 参考		
			基本尺寸											极限偏差 H11	
			A	B										A	B
50	16	11	6	—	$\begin{matrix} +0.075 \\ 0 \end{matrix}$	—	32	7	40	42	—	—	3		
63	20	14	8	7	$\begin{matrix} +0.090 \\ 0 \end{matrix}$	7.4	40	8	50	52	3	—	3.5		
80	25	16	10	8	$\begin{matrix} +0.090 \\ 0 \end{matrix}$	8.5	50	10	60	65	3.5	0.8	0.4	5	
100	32	20	12	10	$\begin{matrix} +0.110 \\ 0 \end{matrix}$	$\begin{matrix} +0.090 \\ 0 \end{matrix}$	10.5	64	13	75	80	4.5	—	6	
112	36	22	16	14	$\begin{matrix} +0.110 \\ 0 \end{matrix}$	$\begin{matrix} +0.090 \\ 0 \end{matrix}$	14.6	70	14	85	90	5.5	1	0.5	7

## 目 次

前言.....	II
1 范围.....	1
2 规范性引用文件.....	1
3 型式与尺寸.....	1
4 标记.....	3
4.1 标记方法.....	3
4.2 标记示例.....	3
5 技术要求.....	3
5.1 推荐材料.....	3
5.2 表面处理.....	3
5.3 其他.....	3
图 1 曲面转动手柄.....	1
图 2 手柄套.....	2
表 1 曲面转动手柄的尺寸.....	2
表 2 手柄套尺寸.....	2

## 前 言

JB/T 7270分为12个部分：

- 第1部分：手柄；
- 第2部分：曲面手柄；
- 第3部分：直手柄；
- 第4部分：转动小手柄；
- 第5部分：转动手柄；
- 第6部分：曲面转动手柄；
- 第7部分：锥柱手柄；
- 第8部分：球头手柄；
- 第9部分：单柄对重手柄；
- 第10部分：双柄对重手柄；
- 第11部分：可折手柄；
- 第12部分：可调位紧定手柄。

本部分为JB/T 7270的第6部分。

本部分按照GB/T 1.1—2009给出的规则起草。

本部分代替JB/T 7270.6—1994《曲面转动手柄》，与JB/T 7270.6—1994相比主要技术变化如下：

- 增加了标准的英文名称；
- 修改了材料的要求；
- 取消了重量。

本部分由中国机械工业联合会提出。

本部分由机械工业工艺工装标准化技术委员会（CMIF/TC13）归口。

本部分起草单位：中机生产力促进中心。

本部分主要起草人：李维荣、冯峰。

本部分所代替标准的历次版本发布情况为：

- JB/T 7270.4—1994。

## 曲面转动手柄

### 1 范围

JB/T 7270 的本部分规定了曲面转动手柄的型式与尺寸、标记及技术要求。  
本部分适用于曲面转动手柄。

### 2 规范性引用文件

下列文件对于本文件的应用是必不可少的。凡是注日期的引用文件，仅注日期的版本适用于本文件。凡是不注日期的引用文件，其最新版本（包括所有的修改单）适用于本文件。

GB/T 97.1 平垫圈—A 级

GB/T 895.1 孔用钢丝挡圈

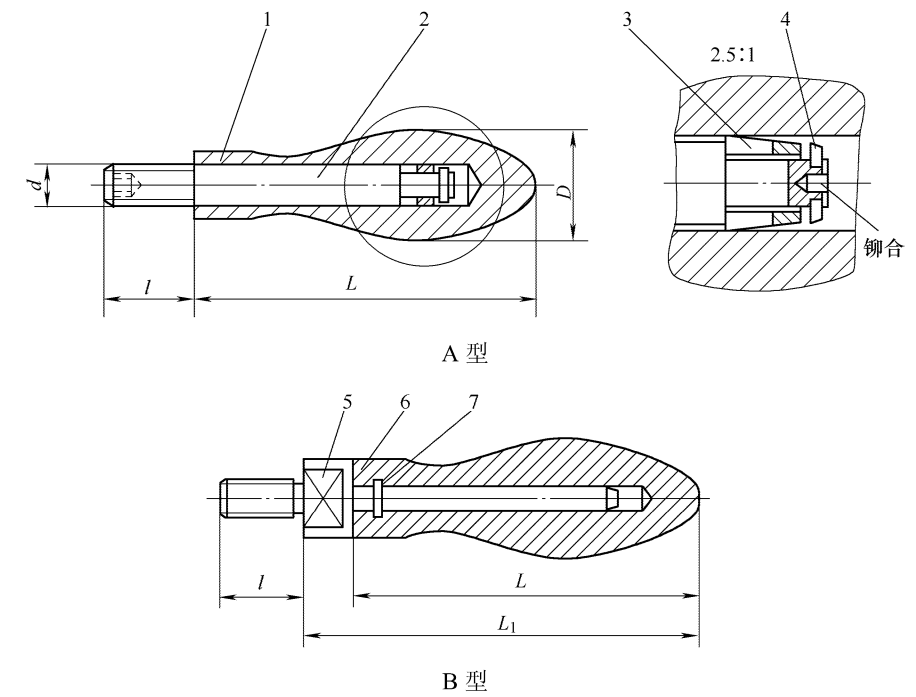
JB/T 7270.5 转动手柄

JB/T 7276 操作件标记方法

JB/T 7277 操作件技术条件

### 3 型式与尺寸

3.1 曲面转动手柄的型式与尺寸按图 1 及表 1 的规定。



1—手柄套 A；2—手柄杆 A；3—弹性套；4—平垫圈；  
5—手柄杆 B；6—手柄套 B；7—钢丝挡圈。

图 1 曲面转动手柄